

SL-LINE-4932-2000

Анодированный алюминиевый профиль

СТАНДАРТНЫЕ АКСЕССУАРЫ



Заглушки x2

019 309



Экран

019 293

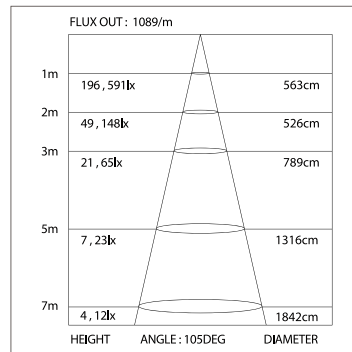
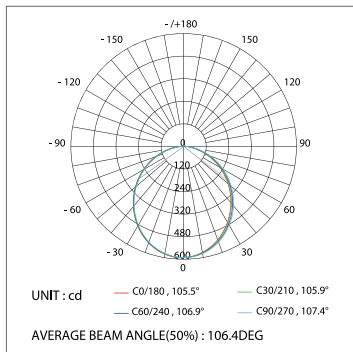
ДОПОЛНИТЕЛЬНЫЕ АКСЕССУАРЫ



СВЕТОДИОДНЫЕ ЛЕНТЫ 24 В
SMD 2835 4x2 (280 шт/м)

● 019 084	Холодный	Блок ПИТАНИЯ		Подвес		СОЕДИНИТЕЛЬ
○ 019 087	Белый	100 Вт (24 В)				
○ 019 085	Дневной	008 822	IP20	019 391	2000мм	
● 019 086	Теплый	018 983	IP65	019 392	4000мм	019 857

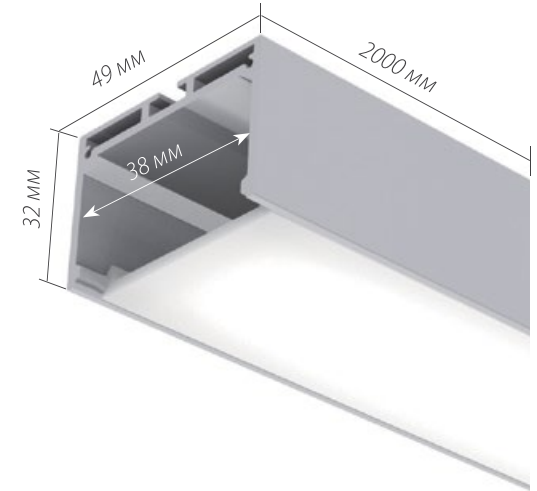
ДИАГРАММА ОСВЕЩЕННОСТИ*



*Измерено при длине ленты и профиля 1.2м

ОСНОВНОЕ ОСВЕЩЕНИЕ

Подвесной / Накладной



арт. 019 308

