

Пульт ДУ Mini SR-2819

RGBW, RF, 4 зоны
Для серии SR-1009



1. ОСНОВНЫЕ СВЕДЕНИЯ

- 1.1. Пульт предназначен для управления многоцветной светодиодной лентой RGB и RGBW, светодиодными светильниками, прожекторами и другими светодиодными источниками света.
- 1.2. Управление осуществляется при помощи универсальных контроллеров серии SR-1009 (приобретаются отдельно). Связь пульта с контроллерами радиочастотная.
- 1.3. Позволяет включать и выключать свет, регулировать его яркость и выбирать цвет, а также включать и останавливать динамические программы смены цвета в 4-х независимых зонах.
- 1.4. Удобен и прост в эксплуатации. Выбор цвета одним касанием сенсорного кольца выбора цвета.
- 1.5. Сохранение и быстрый вызов до 3-х цветов или режимов для каждой зоны.
- 1.6. Возможность совместного управления от настенных панелей, пультов ДУ, а также мобильных устройств на платформе Android или iOS при использовании специализированного WiFi-RF конвертера SR-2818WiTR/WiN.
- 1.7. Стильный и современный дизайн, корпус из пластика Soft Touch.

2. ОСНОВНЫЕ ТЕХНИЧЕСКИЕ ХАРАКТЕРИСТИКИ

2.1. Основные параметры

Напряжение питания	4.5 В (3 элемента AAA)
Тип связи с контроллером	RF (радиочастотный)
Количество зон управления	4 зоны
Степень пылевлагозащиты	IP20
Температура окружающего воздуха	+5...+40 °С
Габаритные размеры	120×55×17 мм

2.2. Совместимые контроллеры

Модель	Входное напряжение	Выходной ток	Выходная мощность	Тип выхода
SR-1009FA	DC 12-36 В	4x5 А	4x(60-180) Вт	Источник напряжения
SR-1009P	DC 12-36 В	4x5 А	4x(60-180) Вт	Источник напряжения
SR-1009EA	DC 12-36 В	4x8 А	4x(96-288) Вт	Источник напряжения
SR-1009FAWP	DC 12-36 В	4x5 А	4x(60-180) Вт	Источник напряжения
SR-1009FA3	DC 12-36 В	4x350 мА	4x(4.2-12.6) Вт	Источник тока
SR-1009FA7	DC 12-36 В	4x700 мА	4x(8.4-25.2) Вт	Источник тока
SR-2818WiTR	DC 12-24 В	-	-	WiFi-RF конвертер
SR-2818WiN	DC 12-24 В	-	-	WiFi-RF конвертер

3. ПОДКЛЮЧЕНИЕ И УПРАВЛЕНИЕ

⚠️ ВНИМАНИЕ! При монтаже оборудования светодиодного освещения, во избежание поражения электрическим током, перед началом работ отключите электропитание.

Все работы должны проводиться только квалифицированным специалистом.

- 3.1. Извлеките пульт из упаковки и убедитесь в отсутствии механических повреждений.
- 3.2. Установите элементы питания в пульт, соблюдая полярность.
- 3.3. Закрепите контроллеры, используемые совместно с пультом, в месте установки.

3.4. Подключите контроллеры и светодиодную ленту (см. инструкцию к используемому контроллеру).
Пример подключения приведен на Рис. 1.

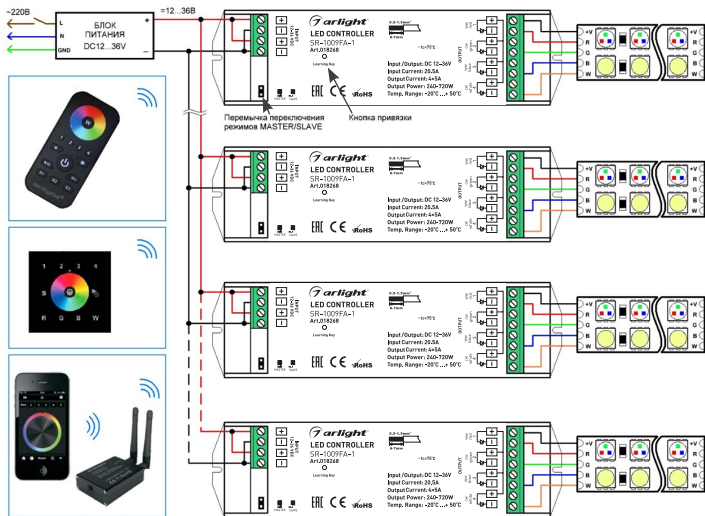


Рис. 1. Схема подключения оборудования на примере контроллера SR-1009FA.

3.5. Убедитесь, что схема собрана правильно, везде соблюдена полярность подключения, и провода нигде не замыкаются.

3.6. Включите питание контроллеров.

⚠ ВНИМАНИЕ! Замыкание проводов на выходе диммера может вывести

3.7. Выполните привязку пульта ДУ:

- Включите пульт ДУ.
- Коротко нажмите кнопку привязки на контроллере.
- На пульте коротко нажмите кнопку выбора зоны (1, 2, 3, 4), к которой нужно привязать контроллер.
- Проведите пальцем по сенсорному кольцу выбора цвета.
- Подключенная к контроллеру светодиодная лента мигнет, что будет означать успешную привязку.


Для очистки памяти контроллера и отмены привязки всех пультов ДУ и панелей управления нажмите и удерживайте кнопку привязки на контроллере более 5 секунд. Для привязки пульта к другим контроллерам повторите операцию для каждого контроллера. К каждому пульту можно привязать неограниченное количество контроллеров. Управляться все контроллеры, привязанные к одной зоне, будут одновременно. Во избежание несинхронной работы все диммеры должны находиться в радиусе уверенного приема радиосигнала от пульта. К одному контроллеру может быть привязано до 8 пультов ДУ или панелей управления (см. инструкции к используемому оборудованию).

Примечание. Дополнительную информацию по подключению и привязке устройств смотрите в инструкциях к оборудованию, используемому совместно с контроллером

3.8. Управление светом.

- Для одновременного включения или выключения света во всех зонах используйте кнопку .
- Для включения или выключения света в отдельной зоне нажмите и удерживайте кнопку соответствующей зоны (1, 2, 3 или 4).
- Для изменения цвета выберите нужную зону управления или несколько зон, например, 1 и 3, затем выберите цвет при помощи сенсорного кольца. В зонах 1 и 3 установится соответствующий цвет.
- Яркость в каналах RGB изменяется коротким или длинным нажатием кнопки регулировки яркости.
- Управление каналом W осуществляется кнопкой «W». Короткое нажатие кнопки включает и выключает белый канал, удержание – изменяет яркость.
- Включение белого цвета в каналах RGB и переключение его оттенка выполняется кнопкой «W+».

Путем смешивания цветов R, G, B контроллер позволяет получить 3 оттенка белого цвета: теплый белый, дневной белый и холодный белый. Двойное нажатие отключает каналы RGB.

- Запуск, остановка и выбор динамических программ выполняется кнопкой . Первое нажатие – запуск динамического режима, второе нажатие – остановка, третье нажатие – запуск следующей динамической программы. Всего доступно 10 программ.
 - Удержание кнопки смены режимов изменяет скорость выполнения программ.
- 3.9. Сохранение пользовательских установок.
- Выберите зону.
 - Установите нужный цвет или режим.
 - Нажмите и удерживайте в течение 3 секунд кнопку предустановок: S1, S2 или S3.
 - Светодиодная лента мигнет два раза, что будет означать успешное сохранение. Для включения сохраненного цвета или режима выберите зону, затем нажмите кнопку предустановки, которую Вы использовали при записи параметров: S1, S2 или S3.

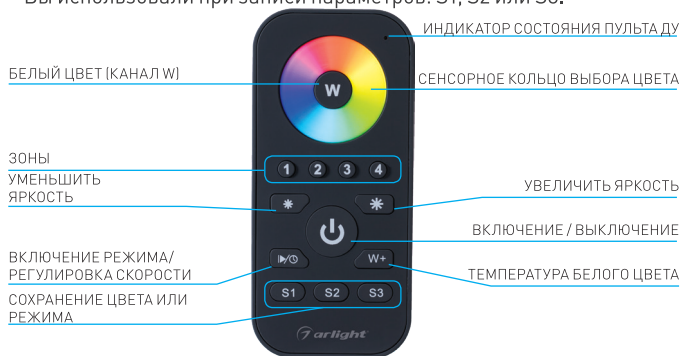


Рис. 2. Назначение элементов управления пульта.

4. ОБЯЗАТЕЛЬНЫЕ ТРЕБОВАНИЯ И РЕКОМЕНДАЦИИ ПО ЭКСПЛУАТАЦИИ

- 4.1. Соблюдайте условия эксплуатации оборудования:
- Эксплуатация только внутри помещений;
 - Температура окружающего воздуха от +5 до + 40 °С;
 - Относительная влажность воздуха не более 90% при 20 °С, без конденсации влаги;
 - Отсутствие в воздухе паров и агрессивных примесей (кислот, щелочей и пр.).
- 4.2. Не оставляйте пульт вблизи нагревательных приборов или горячих поверхностей, а также на солнце.
- 4.3. Не допускайте попадания воды или воздействия конденсата на устройство.
- 4.4. Не допускайте падения пульта, воздействия ударов и вибрации.
- 4.5. Соблюдайте полярность при установке элементов питания.
- 4.6. Перед включением системы убедитесь, что схема собрана правильно, соединения выполнены надежно, замыкания отсутствуют. Замыкание в проводах может привести к отказу оборудования.
- 4.7. Возможные неисправности и методы их устранения

Неисправность	Причина неисправности	Способ устранения
Управление отсутствует или нестабильное.	Не выполнена привязка пульта ДУ.	Выполните привязку согласно инструкции.
	Разрядилась батарея в пульте.	Замените батарею. Соблюдайте полярность при установке элементов питания.
	Слишком большое расстояние между контроллером и пультом.	Подойдите ближе к контроллеру.